



**Electrolux**  
PROFESSIONAL

## ProThermetic Sprint Gas Tilting Braising Pan, 90lt, Hygienic Profile, Freestanding

SIRA # \_\_\_\_\_

MODEL # \_\_\_\_\_

ADI # \_\_\_\_\_

SIS # \_\_\_\_\_

AIA # \_\_\_\_\_



586931 (PFET09GCCS)

\* NOT TRANSLATED \*

586956 (PFET09GLCS)

\* NOT TRANSLATED \*

### Ana Özellikler

- Çok amaçlı pişirme cihazı, rostalama, kavurma, kızartma, sulu yemek pişirme, haşlama yapmak için kullanılır.
- Dahil olanlar:
  - Otomatik sıcak/soğuk su doldurma ve döner kol
  - Püskürtme tabancası
  - Arka kapatma paneli
  - C-pano (ilgili model için sırtlı)
- Tava ebadı GN ebatlarıyla uyumludur.
- Motorlu, hız varyatörlü kazan devirme tertibatı "SOFT STOP" fonksiyonludur. Devirme ve boşaltma hızları hassas biçimde ayarlanabilir. Kazanın 90°'den daha fazla devrilebilmesi boşaltma ve temizlik işlemlerini kolaylaştırır.
- Geniş radyuslu kenar ve köşeleri sayesinde pişirme yüzeyi kolayca temizlenebilir.
- Optimum ısı dağılımı; tad, renk, eşit pişirme ve vitaminlerin muhafazası açısından en üst düzey pişirme sonuçları verir.
- Dahili sıcaklık sensörü, verimli sıcaklık kontrolü sağlar. Ayarlanan sıcaklık değerini aşmadan sıcaklığı korumak için gerektiği zamanlarda cihaza güç verilir.
- Set edilen pişirme ısı aşılmaz; hızlı ısı reaksiyonu.
- USB bağlantısı: Yazılımı güncellemek, reçeteleri yüklemek ve HACCP verilerini indirmek için kullanılır.
- Suya karşı koruma sınıfı: IPX6.

### Konstruksiyon

- 18 mm kalınlıkta çok amaçlı yapışmaz pişirme yüzeyi: kumlama işleminden geçirilmiş 3 mm 1.4404 (AISI 316L) paslanmaz çelik yüzey, 15 mm yumuşak çelik tabana boşluksuz şekilde kaynaklanmıştır.
- Gazlı cihazın elektronik ateşlemeli güçlü ve birden çok brülörü vardır. İsteğe bağlı olarak doğal gaz veya LPG ile çalışır.
- Dış paneller ve iç çerçeve 1.4301 (304 AISI) paslanmaz çeliktir.
- Kenarlar arasındaki aralıklar minimize edilmiştir; temizliği kolaydır. En üst düzey hijyen standartlarıyla uyumludur.
- Isıya dayanıklı kaymaz yüzeyli kulp.
- Çift cidarlı, izolasyonlu kapak 1.4301 (304 AISI) paslanmaz çeliktir; ünitenin çapraz metal kirişleri üzerine monte edilmiştir, bir menteşe ile karşı-dengeli hale gelmiştir ve her pozisyonda açık durabilir.
- Son derece görünür ve parlak ledli TOUCH kontrol paneli, kullanıcı dostu simgeler ve sezgisel, kendi kendini açıklayan komut seçenekleri sunar. Ekran görselleştirir:
  - Gerçek ve ayarlanan sıcaklık
  - Ayarlanan ve kalan pişirme süresi
  - Ön ısıtma aşaması (etkinleştirilmişse)
  - GuideYou Paneli (etkinleştirilmişse)
  - Ertelenmiş başlangıç
  - Hedef sıcaklığa sorunsuz bir şekilde ulaşmak için Yumuşak Fonksiyon
  - Kaynamadan şiddetli kaynamaya kadar 9 Güç Kontrolü seviyesi.
  - Basınç modu (basınçlı modellerde)

Onay: \_\_\_\_\_



Experience the Excellence  
www.electroluxprofessional.com  
professional@electroluxprofessional.com

Karıştırıcı AÇIK/KAPALI ayarları (yuvarlak kaynatma modellerinde)

Hızlı sorun giderme için hata kodları  
Bakım hatırlatıcıları

- Farklı ısı ayarlı tek veya çok fazlı pişirme prosesini hafızaya almak mümkündür.
- GuideYou Panel - kullanıcı tarafından ayarlar aracılığıyla etkinleştirilir - çok aşamalı tarifleri kolayca takip ederek düzgün ve kontrollü bir pişirme ve daha iyi bir cihaz optimizasyonu sağlar.  
Sistem, ESSENTIA programı doğrultusunda bakım hatırlatıcıları sunarak kullanıcının ürüne uygun şekilde bakım yapmasına yardımcı olur ve arıza sürelerini önler.
- Hem "Kaynatma" hem de "Pişirme" modu fonksiyonları mevcuttur.
- Cihaz ağırlığı itibarıyla %98 oranında geri dönüşümlüdür. Paketleme malzemesi toksik madde içermez.
- DIN 1.4301/AISI 304'te kabin yan yüzeyi.

### Kullanıcı Arayüzü ve Veri Yönetimi

- HACCP dahil (isteğe bağlı aksesuar gerektirir) kablo ve veri izleme yoluyla uzaktan bağlı cihazlara bağlantı hazır.

### Sürdürülebilirlik



- Kazanın yüksek kalitede termal izolasyonu enerji tasarrufu sağlar ve çalışma sırasında ortama düşük ısı yayar.

### Dahil Aksesuarlar

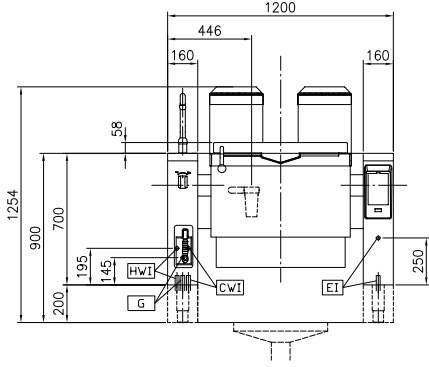
- 1 Devrilir kaynatma kazanı için sırt PNC 912184 (fabrikada monte edilmelidir) (L: 1200mm, H: 40mm) (sadece 586956)
- 1 Devrilir üniteler için arka panel, duvara dayalı montaj-h=700 mm - 1200 mm PNC 912704
- 1 Devrilir üniteler için otomatik su (sıcak+soğuk) doldurma PNC 912735
- 1 Devrilir üniteler-700H (bağımsız üniteler) için sprey tabanca (fabrikada monte edilmelidir) PNC 912776

### Opsiyonel Aksesuarlar

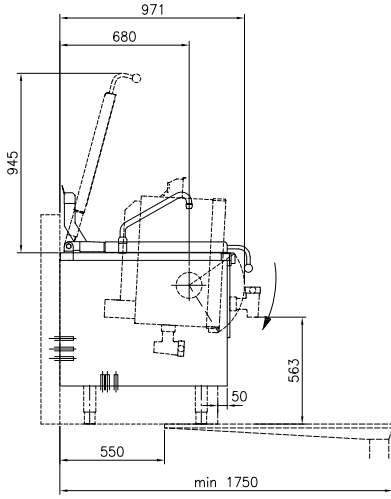
- Boşaltma süzgeci, 80-100 Lt kaynatma kazanı ve devrilir tavalar için PNC 910053
- Kaynatma kazanı süzgeci için sıyrıcı PNC 910058
- Basınçlı tavalar için perfore küvet, kulplu 1/1GN, h=150mm PNC 910212
- Paslanmaz çelik baza, PROTHERMETIC devrilir, duvara dayalı üniteler için, 160x900x200 mm PNC 911425
- Perfore kürek, tavalar için PNC 911577
- Küçük kürek, tavalar için PNC 911578
- Devrilir PROTHERMETIC kazan ve tavalar (H=700) için taban pleyti, 2 ayaklı (H=200 mm)- 160X900X200mm PNC 911930
- Elektrik prizi, 16A/400V/IP67, fabrika montajı PNC 912468
- Elektrik prizi, 32A/400V/IP67 PNC 912469
- Gömme elektrik prizi, Schuko tip,16A/230V/IP68 PNC 912470

- Elektrik Prizi, TYP23, dahili, 16A/230V, IP55, siyah - fabrikada montaj PNC 912471
- Elektrik Prizi, TYP25, dahili, 16A/400V, IP55, siyah - fabrikada montaj PNC 912472
- Ana şalter (25A) 2.5 mm2, gazlı üniteler için - Fabrikada monte edilmelidir PNC 912702
- Prothermetic devrilir tavalar için askı çerçevesi - GN1/1 PNC 912709
- Devrilir tip basınçlı tavalar için yemek musluğu PNC 912780
- Prothermetic devrilir üniteler için harici, dokunmatik kontrol cihazı PNC 912782
- Acil stop butonu PNC 912784
- PFEKX/PUEX tavalar için kulpsuz spatula PNC 913431
- PFEKX/PUEX tavalar için dikey kulplu spatula PNC 913432
- ProThermetic Kaynatma Kazanı ve Devrilir Tava (ECAP) için bağlantı kiti - fabrikada takılmalıdır PNC 913577

Ön

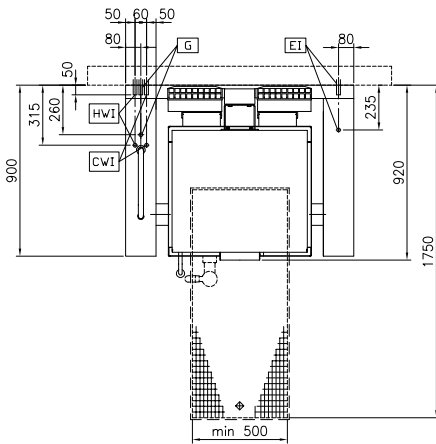


Yan

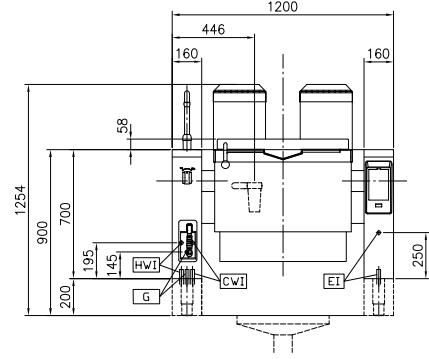


CWII = Soğuk Su Girişi 1      HWI = Sıcak Su Girişi  
EI = Elektrik bağlantısı  
G = Gaz bağlantısı

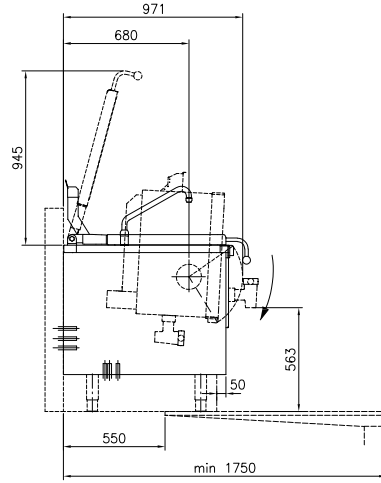
Üst



Ön

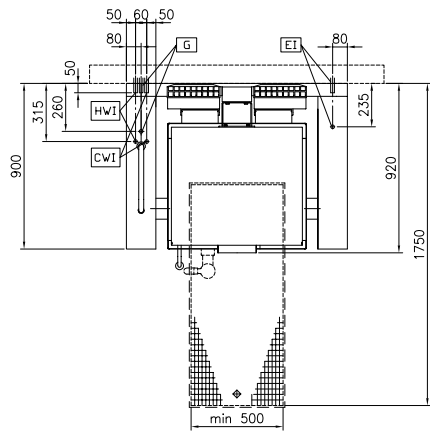


Yan



CWII = Soğuk Su Girişi 1      HWI = Sıcak Su Girişi  
EI = Elektrik bağlantısı  
G = Gaz bağlantısı

Üst



**ProThermetic Sprint**  
**Gas Tilting Braising Pan, 90lt, Hygienic Profile, Freestanding**

Şirket önceden haber vermeksizin ürünlerde değişiklik yapma hakkını saklı tutar.  
Basım sırasında tüm bilgiler doğrudur.

**Elektrik:**

Voltaj: 230 V/1N ph/50/60 Hz  
Toplam Watt: 0.2 kW

**Gaz:**

Gaz Gücü: 18 kW

**Montaj:**

Montaj türü: Beton baza üzerinde dolaplı, ayaklar üzerinde dolaplı, Baza üzerinde, Duvara dayalı

**Temel bilgiler:**

MIN. çalışma sıcaklığı: 50 °C  
MAX. çalışma sıcaklığı: 250 °C  
Kazan (dikdörtgen) genişliği: 680 mm  
Kazan (dikdörtgen) yüksekliği: 237 mm  
Kazan (dikdörtgen) derinliği: 558 mm  
Dış boyutlar, Genişlik: 1200 mm  
Dış boyutlar, Derinlik: 900 mm  
Dış boyutlar, Yükseklik: 700 mm  
Net ağırlık: 240 kg  
Konfigurasyon:  
586931 (PFET09GCCS) "Dikdörtgen;Devrilir Rectangular;Tilting;With splashback  
586956 (PFET09GLCS)  
Net kullanılabilir kazan kapasitesi: 75 Lt  
Devirme mekanizması: Otomatik  
Çift cidarlı kapak: ✓  
Isıtma tipi: Doğrudan